

GAMME DE PLÉNUMS POUR DIFFUSEURS FRANCE AIR

SÉLECTION

• Avantages

- Plénums adaptés aux différents modèles de diffuseurs.
- Répartition optimale du flux d'air sur le col du diffuseur.

	GAC 10/21 p. 155	GBC 10/21 p. 155	LAC 40 p. 162	GAC 81 p. 181	GAC 88 p. 185	GAP 81 p. 189	GAP 88 / 88i p. 190	GPV 21 p. 157	GPV 81 p. 183	GPV 88 p. 187	DAP 03 p. 214	DAU 03 p. 214	DAU 10/20/30 p. 196	DAU 40 p. 198	DPU 40 N p. 201	DTE/DTR p. 224	ELFEA p. 263	LAU 272/ LAP 272 p. 238	GEA p. 299 / GLA p. 301 / GLF p. 303
PFU Air Proof	•	•	•	•	•								•	•			•	•	
Pyramid'Air														•					
PFU 12																			
PFU 20	•	•																	
PFU 21	•	•	•	•	•														
PFU 40													•	•					
PFU 41													•	•					
PFU 41 + AC											•	•							
PFU 600 / 88 Kit							•												
PFU 600 M						•													
PFU 600 / 88 M							•												
PPG 20								•	•	•									
PPD 41														•					
PFU GL / PFU 08																			•

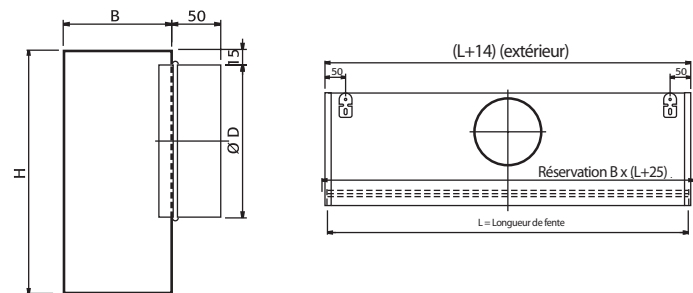
PFU 12 - PIQUAGE LATÉRAL

- Adapté aux produits :
 - LAU 272 (prix p. 349).
 - LAP 272 (prix p. 349).



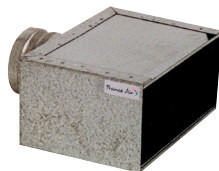
- Acier galvanisé.
- Épaisseur 8/10.
- Options :
 - isolation (5 faces).
 - insonorisation (2 faces).
- Nombre de piquage : 1 si L < 1174.
2 si L > 1174.

Nombre fentes	PFU 12			
	Ø D	B	H	Nombre de piquages
1	124	70	225	1 piquage si L ≤ 1174
2	159	113	275	1 piquage si L ≤ 1174
3	199	156	325	1 piquage si L ≤ 1174
4	199	199	325	1 piquage si L ≤ 1174
5	249	242	375	2 piquages si L > 1174
6	249	285	375	2 piquages si L > 1174



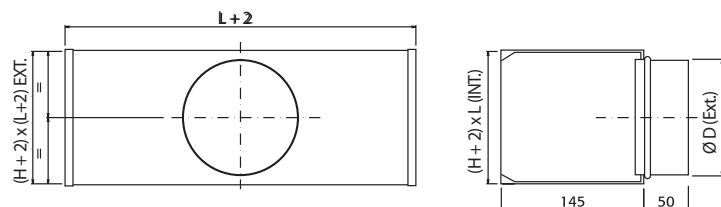
PFU 20 - PIQUAGE AXIAL

- Adapté aux produits :
 - GAC 10 / 21 (prix p. 323).
 - GAC 88 (prix p. 355).
 - Elféa (prix p. 355).



- Acier galvanisé.
- Épaisseur 6/10.
- Options :
 - isolation (5 faces).
 - insonorisation (2 faces).

Dimension L x H (mm)	Ø (mm)	PFU NU	Délais	Prix	PFU ISOLE	Délais	Prix
200 x 100	78	678500	S	52,00	021140	2s	83,50
250 x 100	98	678518	S	55,00	021141	2s	86,50
250 x 150	123	678526	S	59,00	021142	2s	93,00
300 x 100	98	678534	S	77,00	021143	2s	89,50
300 x 150	123	678550	S	59,00	021144	2s	96,50
400 x 200	198	678584	S	54,00	021145	2s	124,00
500 x 200	198	678592	S	80,50	021146	2s	131,00

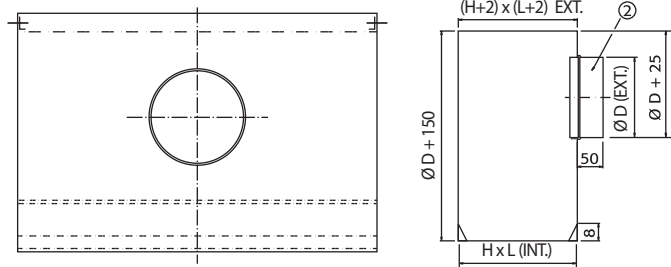


PFU 21 - PIQUAGE LATÉRAL

- Adapté aux produits :
 - GAC 10 / 21 (prix p. 323).
 - LAC 40 (prix p. 326).
 - GAC 81 / 88 (prix p. 332 et 333).
 - Elféa (prix p. 355).



- Acier galvanisé.
- Épaisseur 6/10 ou 8/10 suivant les tailles.
- Options :
 - isolation (5 faces).
 - insonorisation (2 faces).



Dimension L x H (mm)	Ø (mm)	PFU NU	Délais	Prix
400 x 75	98	036326	2s	57,50
600 x 75	123	036327	2s	73,50
800 x 75	158	036328	2s	87,50
1 000 x 75	198	077442	2s	108,00
200 x 100	98	035867	S	49,60
250 x 100	123	035868	S	54,00
300 x 100	123	035870	S	57,00
400 x 100	158	035872	S	69,50
500 x 100	159	870235	S	75,00
600 x 100	198	678211	S	90,00
800 x 100	198	678203	2s	103,00
1 000 x 100	198	678170	2s	112,00

Dimension L x H (mm)	Ø (mm)	PFU NU	Délais	Prix
1 500 x 100	398	021096	2s	185,00
250 x 150	158	035869	S	60,00
300 x 150	158	035871	S	63,00
400 x 150	198	035873	S	78,00
500 x 150	248	035876	S	90,00
600 x 150	248	035878	S	105,00
800 x 150	248	678196	S	122,00
1 000 x 150	313	678162	2s	144,00
1 500 x 150	313	678154	2s	180,00
400 x 200	248	035874	S	89,00
500 x 200	248	035877	S	95,00

Dimension L x H (mm)	Ø (mm)	PFU NU	Délais	Prix
600 x 200	313	035879	S	122,00
800 x 200	313	678675	S	141,00
1 000 x 200	398	870338	2s	211,00
1 500 x 200	398	870341	2s	167,00
300 x 300	248	670027	S	91,50
500 x 300	313	670035	S	115,00
600 x 300	313	678667	S	126,00
800 x 300	353	678683	S	162,00
1 000 x 300	398	035883	S	191,00
600 x 600	448	670043	S	215,00
1 000 x 600	448	670051	2s	298,00

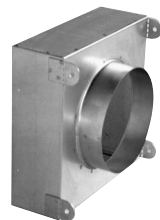
Dimension L x H (mm)	Ø (mm)	PFU NU	Délais	Prix
400 x 75	98	037469	2s	88,50
600 x 75	123	037470	2s	115,00
800 x 75	158	037471	2s	142,00
1 000 x 75	198	077444	2s	176,00
200 x 100	98	037377	2s	74,50
250 x 100	123	037378	2s	81,50
300 x 100	123	037380	2s	86,00
400 x 100	158	037382	2s	107,00
500 x 100	159	870237	2s	116,00
600 x 100	198	021161	2s	142,00
800 x 100	198	021166	2s	163,00
1 000 x 100	198	021171	2s	183,00

Dimension L x H (mm)	Ø (mm)	PFU NU	Délais	Prix
1 500 x 100	398	021176	2s	328,00
250 x 150	158	037379	2s	92,50
300 x 150	158	037381	2s	97,50
400 x 150	198	037383	2s	122,00
500 x 150	248	037386	2s	144,00
600 x 150	248	037388	2s	165,00
800 x 150	248	021167	2s	194,00
1 000 x 150	313	021172	2s	239,00
1 500 x 150	313	021177	2s	312,00
400 x 200	248	037384	2s	141,00
500 x 200	248	037387	2s	153,00

Dimension L x H (mm)	Ø (mm)	PFU NU	Délais	Prix
600 x 200	313	037389	2s	194,00
800 x 200	313	021168	2s	227,00
1 000 x 200	398	870343	2s	283,00
1 500 x 200	398	870340	2s	371,00
300 x 300	248	021153	2s	144,00
500 x 300	313	021160	2s	189,00
600 x 300	313	021164	2s	210,00
800 x 300	353	021169	2s	267,00
1 000 x 300	398	037390	2s	321,00
600 x 600	448	021165	2s	352,00
1 000 x 600	448	021174	2s	484,00

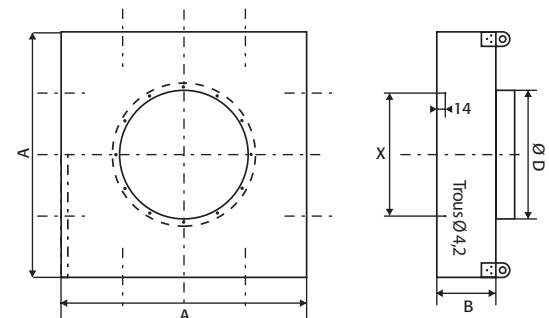
PFU 40 - PIQUAGE AXIAL

- Adapté aux produits :
 - DAU 40 (prix p. 355).
 - DAU 10 / 20 / 30 (prix p. 335).



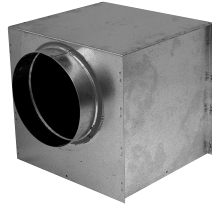
- Acier galvanisé.
- Épaisseur 6/10 jusqu'à 450 x 450.
- Épaisseur 8/10 à partir de 525 x 525.
- Options :
 - isolation (5 faces).
 - insonorisation (2 faces).

Dimension L x H (mm)	A (mm)	B (mm)	Ø D (mm)	X (mm)	Nombre de trous Ø 4,2	PFU NU	Délais	Prix	PFU ISOLE	Délais	Prix
150 x 150	150	100	123	0	4	675308	S	35,30	021196	2s	69,00
225 x 225	225	100	158	0	4	674508	S	41,10	021197	2s	82,00
300 x 300	300	100	198	0	4	674516	S	53,00	021198	2s	99,50
375 x 375	375	100	248	150	8	674524	S	61,00	021199	2s	120,00
450 x 450	450	100	313	200	8	674532	S	72,00	021200	2s	136,00
525 x 525	525	100	353	250	8	674540	S	83,50	021201	2s	171,00
600 x 600	600	100	398	250	8	674558	S	93,50	021202	2s	196,00



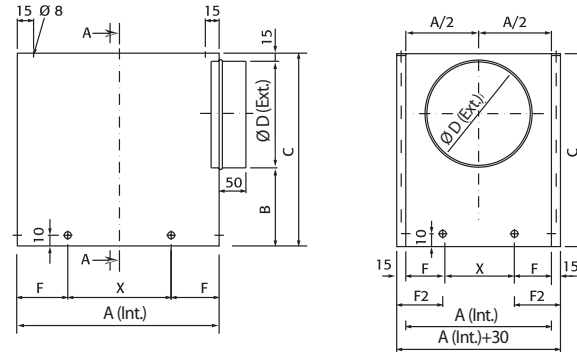
PFU 41 - PIQUAGE LATÉRAL

- Adapté aux produits :
 - DAU 40 (prix p. 335).
 - DAU 10 / 20 / 30 (prix p. 335).
 - DAU - DAP 03 (prix p. 340 - 341).



- Pour utilisation d'un plénum PFU 41 avec des diffuseurs circulaires type DAU 03, DAP 03, NÉO 2000 et NÉO 2000P. Il est nécessaire de commander des plaques d'adaptation circulaires adéquates (voir pages prix p. 340 - 341).

- Acier galvanisé.
- Épaisseur 6/10 jusqu'à 450 x 450.
- Épaisseur 8/10 à partir de 525 x 525.
- Options :
 - isolation (5 faces).
 - insonorisation (2 faces).



Dimension L x H (mm)	A (mm)	B (mm)	C (mm)	Ø D (mm)	F (mm)	F2 (mm)	X (mm)	PFU NU	Délais	Prix	PFU ISOLE	Délais	Prix
150 x 150	150	100	239	124	75	90	0	677750	S	46,50	021204	2s	82,00
225 x 225	225	100	274	159	112,5	127,5	0	677768	S	57,50	021205	2s	98,00
300 x 300	300	100	314	199	150	165	0	677776	S	72,00	021206	2s	120,00
375 x 375	375	100	364	249	112,5	127,5	150	677784	S	86,50	021207	2s	149,00
450 x 450	450	100	429	314	125	140	200	677792	S	102,00	021208	2s	174,00
525 x 525	525	100	469	354	137,5	152,5	250	677809	2s	122,00	021209	2s	219,00
600 x 600	600	100	514	399	175	190	250	677817	2s	152,00	021210	2s	260,00
700 x 700	700	100	564	449	100	115				Sur demande			
800 x 800	800	100	614	499	150	165				Sur demande			
900 x 900	900	100	744	629	75	90				Sur demande			

PYRAMID'AIR®

- Adapté aux produits :
 - DTE / DTR / DTR2 / DTF / DTF2 (prix p. 344).
 - DBP 200 / DBP 204 (prix p. 345).
 - DAP 40 (prix p. 335).

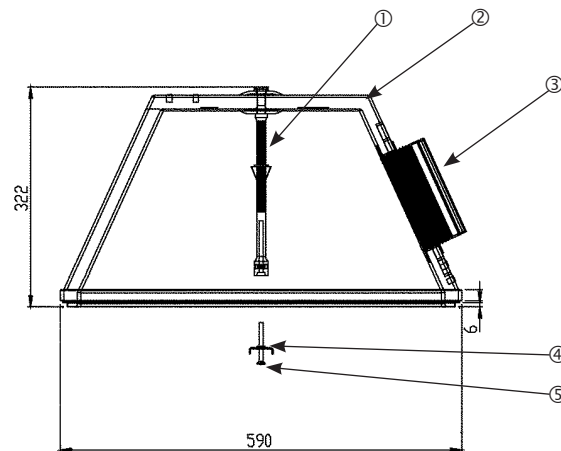


- Plénum en polystyrène compact et léger. Il est facile à installer et économique. Classé M1 au feu.
- Livré en kit contenant :
 - 1 plénum aux dimensions L x H.
 - 1 sachet contenant les accessoires de fixations (1 et 2) et piquage plastique au diamètre D (3) équipé d'un registre.
- Pour un montage avec DAP 40, il est nécessaire de compléter avec un KIT PYRAMID AIR pour DAP40 contenant barre de fixation et vis (4 et 5).

Dimension l x L (mm)	Plénum Pyramid'Air® Piquage D160(1)			Plénum Pyramid'Air® Piquage D200(1)		
	Code	Délais	Prix	Code	Délais	Prix
150 x 150	60015389	S	123,00	60015394	S	159,00
225 x 225	60015390	S	123,00	60015395	S	138,00
300 x 300	60015391	S	127,00	60015396	S	143,00
375 x 375	60015392	S	127,00	60015397	S	143,00
450 x 450*	60015388	S	134,00	60015393	S	149,00

Dimension l x L (mm)	Plénum Pyramid'Air® Piquage D250			Kit pour dap 40(2) Piquage D250		
	Code	Délais	Prix	Code	Délais	Prix
150 x 150	60015399	S	154,00	60026852	S	8,10
225 x 225	60015400	S	154,00	60026853	S	8,10
300 x 300	60015401	S	159,00	60026854	S	13,00
375 x 375	60015402	S	159,00	60026855	S	13,00
450 x 450*	60015398	S	166,00	60026856	S	19,50

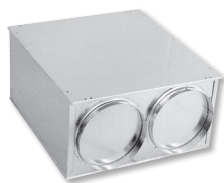
(1) Contient 1 plénum au dimensions l x L, un sachet contenant accessoires de fixation du diffuseur au plénum et 1 piquage ØD
 (2) Le KIT pour DAP 40 contient une barre de fixation pour diffuseur carré et une vis. Élément obligatoire pour fixer un DAP 40 au PYRAMID'AIR®



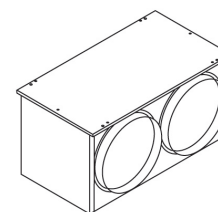
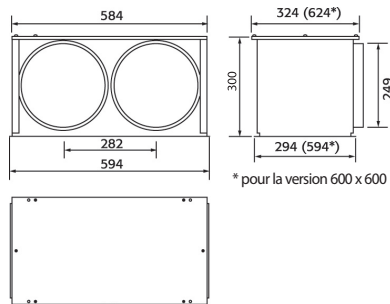
- ① Tige pour fixation du diffuseur.
- ② Plénum polystyrène.
- ③ Piquage.
- ④ Traverse métallique pour fixation du diffuseur sur le plénum.
- ⑤ Vis de fixation.

PFU 600 / 88 KIT

- Adapté aux produits :
- GAP 88 / 88i (prix p. 334).



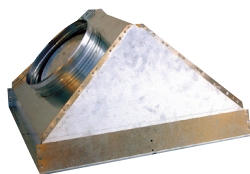
- Plénum à monter.
- Acier galvanisé.
- Épaisseur 8/10.
- Option :
- Isolation (5 faces).



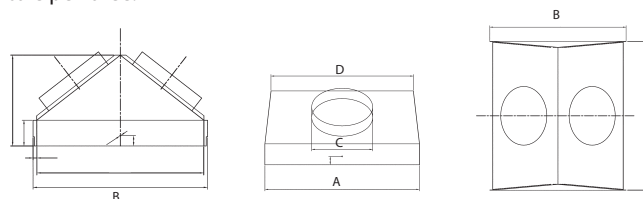
Dimension L x H (mm)	Piquage	Pfu 600 / 88 kit nu	Délais	Prix
600 x 300	2 x D250	663957	S	88,50
600 x 600	2 x D250	663949	S	108,00

PFU 600 / 88 MONTÉ

- Adapté aux produits :
- GAP 88 / 88i (prix p. 334).



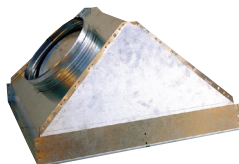
- Plénum livré assemblé.
- Plénoms empilables, volume de stockage réduit.
- Acier galvanisé.
- Option :
- isolation.
- registre intégré au piquage.
- tôle perforée.



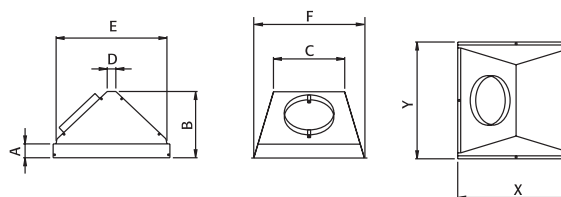
Dimension L x H (mm)	X (mm)	Y (mm)	A (mm)	B (mm)	C (mm)	D (mm)	Cotes intérieures		Ø Piquage (mm)	PFU 600 / 88 MONTÉ NU	Délais	Prix	PFU 600 / 88 MONTÉ ISOLE	Délais	Prix
							E (mm)	F (mm)							
600 x 600	605	582	70	300	503	44	580	580	2 x 249	870364	S	122,00	870366	4s	193,00
600 x 300	605	282	70	300	365	44	580	280	2 x 199	870363	S	103,00	870365	4s	157,00

PFU 600 MONTÉ

- Adapté au produit :
- GAP 81 (prix p. 333).



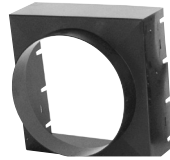
- Plénum livré assemblé.
- Plénoms empilables, volume de stockage réduit.
- Acier galvanisé.
- Option : isolation, registre intégré au piquage et tôle perforée.



Dimension L x H (mm)	X (mm)	Y (mm)	A (mm)	B (mm)	C (mm)	D (mm)	Cotes intérieures		Ø Piquage (mm)	PFU 600/88 MONTÉ NU	Délais	Prix	PFU 600/88 MONTÉ ISOLE	Délais	Prix
							E (mm)	F (mm)							
600 x 600	587	583	70	300	503	44	562	558	1 x 250	870361	S	119,00	870362	4s	189,00
600 x 300	286	586	70	300	203	44	562	258	1 x 200	870372	H	101,00	870373	4s	154,00

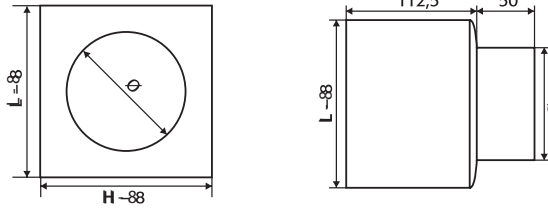
PPG 20

- Adapté aux produits :
 - GPV 21 (prix p. 325).
 - GPV 81 (prix p. 332).
 - GPV 88 (prix p. 332).



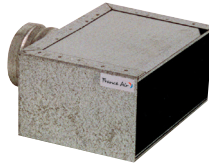
- Matériau composite.
- Léger.
- Facile à mettre en œuvre.

Dimension L x H (mm)	Ø D	code	Délais	Prix
200 x 200	147	286874	S	37,40
250 x 250	197	287369	S	45,30
300 x 300	247	286890	S	49,50



PFU AIR PROOF®

- Étanchéité classe C garantie.
- Participe à la valorisation de l'étanchéité du réseau de ventilation.
- Large gamme adaptée à un grand nombre de diffuseurs.
- Gamme
 - Gamme de plénims à étanchéité renforcée compatible avec un grand nombre de diffuseurs.



- Application / utilisation
 - Étanchéité classe C garantie sur une plage d'utilisation de - 750 Pa à + 2000 Pa.
 - Étanchéité classe D garantie sur une plage d'utilisation de - 160 Pa à + 2000 Pa.
 - Réseaux de distribution d'air à étanchéité renforcée.
 - Idéal pour les réseaux équipés d'accessoires à joints.
- Options : Isolation et insonorisation.

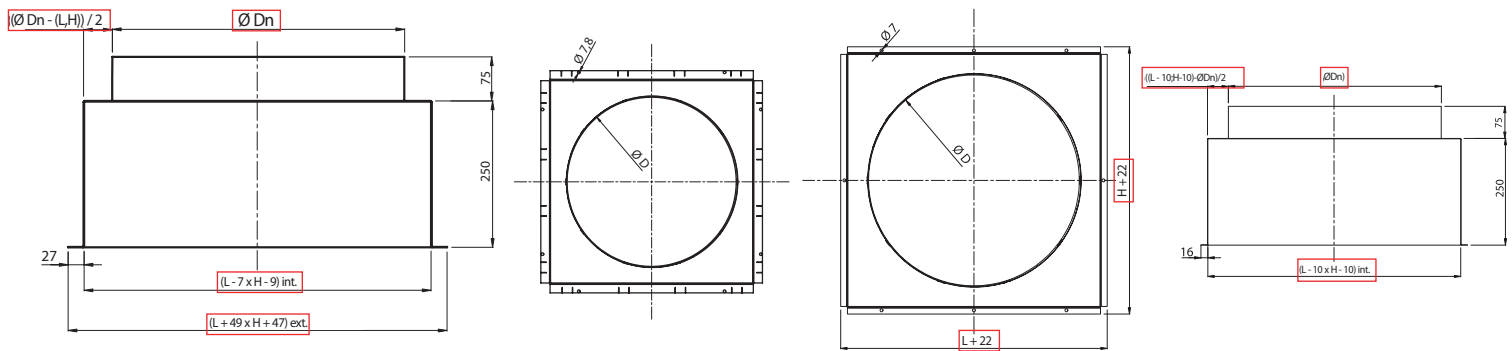
PFU GL ET PFU 08

- Adapté aux produits :
 - PFU GL : GLA (prix p. 366).
 - PFU GL : GLF (prix p. 366).
 - PFU 08 : GEA (prix p. 364).

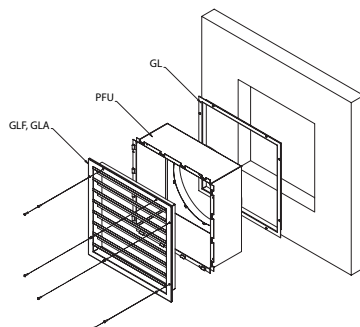
• Tableau de dimensions

Diamètre de piquage (mm)	H (mm)	L (mm)				
		200	300	400	500	600
200	200	D160	D160	-	-	-
	300	D160	D250	D250	-	-
	400	D160	D250	D315	D315	-
	500	-	D250	D315	D400	D400
	600	-	-	-	D400	D500

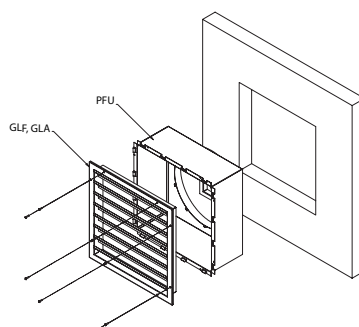
- Construction
 - Plénum en acier avec brides.
 - Brides percées.
 - Limites de fabrication L x H : 100 x 100 à 600 x 600
 - Sur mesure sur consultation.
- Installation en façade béton
 - Installation du contre-cadre à sceller correspondant à la grille.
 - Insertion du plénum.
 - Visser la grille sur le contre-cadre à travers les inserts.



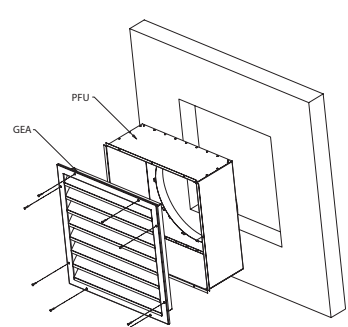
Plan PFU 08 : plénum pour GEA



Montage du plénum en façade béton avec scellement : uniquement disponible avec GLA / GLF



Montage du plénum en façade sans scellement : disponible avec GEA / GLA / GLF



Montage du plénum en façade sans scellement GEA

LE RÉGLAGE DU DÉBIT AVEC "EASYFLUX"

• Easyflux

- Accessoire d'équilibrage et de réglage du débit accessible par le diffuseur.

• Le réglage du débit

Il s'effectue en 3 temps :

- Mesure de la pression et calcul du débit
 $Q = k \sqrt{\Delta P}$ avec ΔP (en Pa) et Q (en l/s).



Ø (mm)	Valeurs de k	
	Lg droite* ≥ 6 x Ø	3 x Ø < Lg droite* < 6 x Ø
100	8	9
125	12	14
160	22	25
200	28	31
250	41	45
315	63	69

* Lg droite : la longueur droite avant le piquage du plénum.

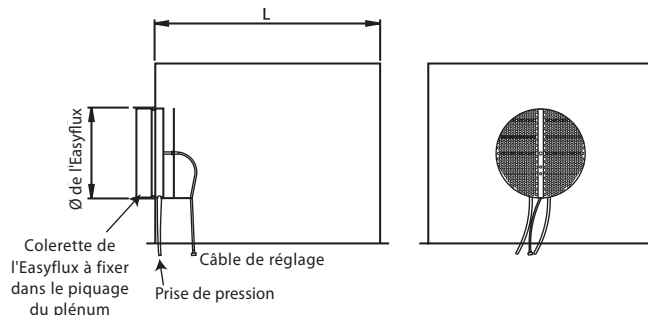
- Réglage (par câble de réglage) et mesure du débit jusqu'à l'obtention de la valeur du débit souhaité.
- Blocage de la partie mobile par système auto-bloquant sans démontage du diffuseur.

• Le montage

- S'adapte au PFU 12, 21, 41, 600 :
 - Montage par l'intérieur du plénum pour $L > 150$ mm.
 - Se fixe par vis autotaraudeuses ou rivet pop (non fournis).
 - Pour plénims avec plusieurs piquages : 1 Easyflux par piquage est nécessaire.

• Plage d'utilisation

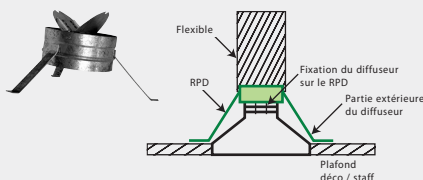
- Vitesse dans le piquage comprise entre 2 m/s et 7 m/s.



AUTRES ACCESSOIRES

• RPD 03

- Accessoire de montage pour DAU 03 sur plafond staff intégrant un registre.



• RPD 100

- Accessoire de montage pour Néo 100 sur plafond staff. Le RPD 100 ne sera pas équipé de registre afin de garantir le principe d'homogénéité du flux d'air pour le bon fonctionnement de l'induction interne de Néo 100.



• RPD 2000

- Accessoire de montage pour Néo 2000 sur plafond staff.
- Registre monté sur PRD.

• RDP 2000 Réactil pour Néo 2000 Réactil :

- Accessoire de montage pour Néo 2000 Réactil sur plafond staff.
- RPD sans registre pour ne pas perturber le fonctionnement du mécanisme Réactil.